

CMS-PERFORMANCE

Servidor de administración de contenidos



Avanzado, fiable y robusto servidor de señalización digital exclusivo que permite una eficaz administración del reproductor multimedia, actualización de contenidos y programación centralizada.

Características principales

Presentación multimedia

- Proporciona una completa lista de detalles de los reproductores multimedia controlados por el servidor CMS.
- Localiza reproductores SMP en Google Maps si los reproductores SMP activan la función de ubicación.
- Permite la creación de grupos de reproductores multimedia para facilitar la administración.
- Administración remota de los reproductores multimedia en dos aspectos principales: actualización de contenidos y programación de la lista de reproducción.

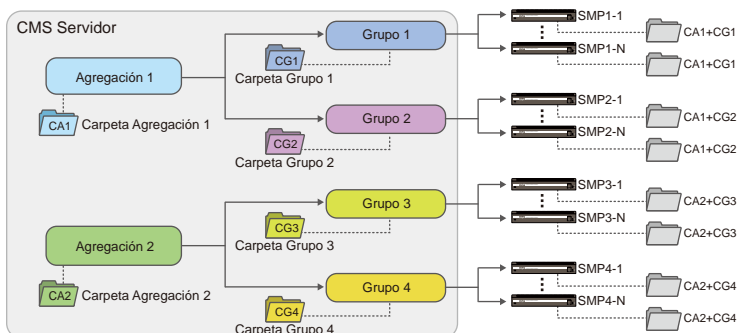


Control de acceso

- Se pueden crear varias cuentas de usuarios y autorizar cada una de ellas con diferentes derechos de acceso.
- Asegura el acceso al Administrador Web y a la carpeta "multimedia" mediante nombre de usuario y contraseña

Actualización de contenidos

- Actualice y sincronice automáticamente el contenido de todos los reproductores por grupos y agregaciones (grupos de dos capas).
- Sincronice listas de reproducción, plantillas y todo el contenido de la carpeta "multimedia" con los reproductores multimedia
- Permite la creación de carpetas y subcarpetas para guardar y organizar el contenido multimedia.
- Suba contenido mediante FTP y Entorno de red.
- Permite la actualización de contenidos a un máximo de 250 reproductores al mismo tiempo.

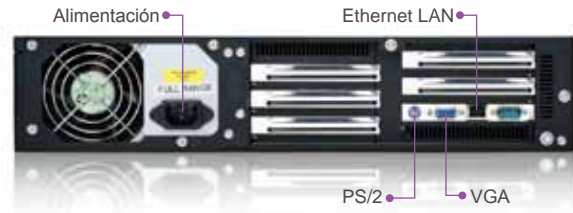


Programación centralizada

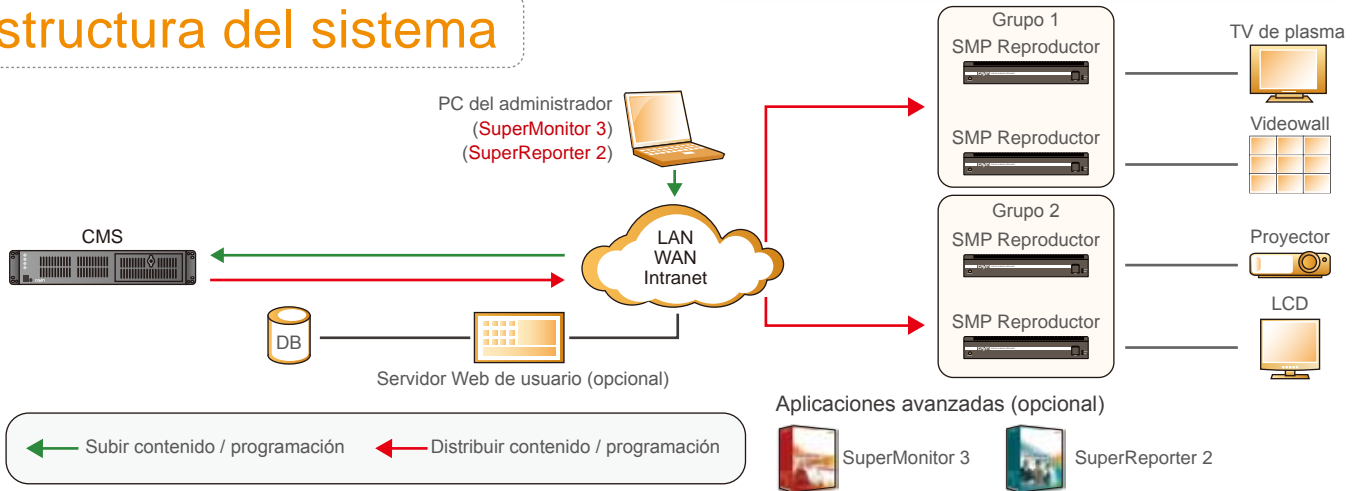
- Control centralizado de las listas de reproducción de los reproductores por grupos y agregaciones (grupos de dos capas).
- Edite listas de reproducción de vídeo, imágenes, tickers, plantillas y volumen para la serie SMP-PRO.
- Edite listas de reproducción de vídeo, programas, web, y volumen para la serie SMP-WEB.
- Programe listas de reproducción por minutos, por día(s) específico(s), por semanas o un evento único.
- Edite ilimitados grupos de clientes.
- Edite la programación (o evento) de emergencia : Después de configurar la programación de emergencia, podrá activarla en cualquier momento mediante CMS o SuperMonitor 3. La programación de emergencia tiene prioridad por encima de cualquier otro tipo de programación.



Interfaz de E/S



Estructura del sistema



Especificaciones

Especificaciones del sistema

Sistema operativo	• Linux incrustado
Cuentas de usuario	• Podrá crear cuentas ilimitadas
Actualización y administración de contenidos	<ul style="list-style-type: none"> • Permite la administración de hasta 250 reproductores SMP al mismo tiempo • Suba archivos mediante Entorno de red de Windows® (carpeta compartida) o FTP • Asigne una carpeta independiente a cada grupo • Administre los clientes por grupos y agregaciones (grupos de dos capas)
Programación centralizada	<ul style="list-style-type: none"> • Por minutos, días, semanas o una sola vez (evento único) • Multimedia (vídeo) • Plantilla (sólo serie SMP-PRO) • Presentación de imágenes (sólo serie SMP-PRO) • Ticker (sólo serie SMP-PRO)
Red	<ul style="list-style-type: none"> • Protocolos: IP, TCP, UDP, ICMP, HTTP, DHCP, RTB, SMB/CIFS, FTP • Controlador 10/100/1000 Mbps Ethernet
Pantalla	• VGA D-SUB

Especificaciones de hardware

Dimensiones	• 88 x 482 x 450 mm (al x an x pr) ; 2U Rack
Material	• Acero
Peso	• 13.5Kg (Puede diferenciarse entre modelos)
Color	• Negro
Almacenamiento	• Disco duro de 3.5" IDE x 1 o 2 (tamaño a petición)
Conector	<ul style="list-style-type: none"> • RJ-45 (Ethernet) x 1 • USB 2.0 x 2 • VGA D-SUB x 1
CD-ROM	• CD-ROM incorporado

* Las especificaciones pueden variar sin previo aviso.



CAYIN Technology Co., Ltd.

8F-2, No. 577, Linsen N. Rd., Taipei City 104, Taiwan
 TEL: +886-2-25951005 FAX: +886-2-25951050
 sales@cayintech.com es.cayintech.com